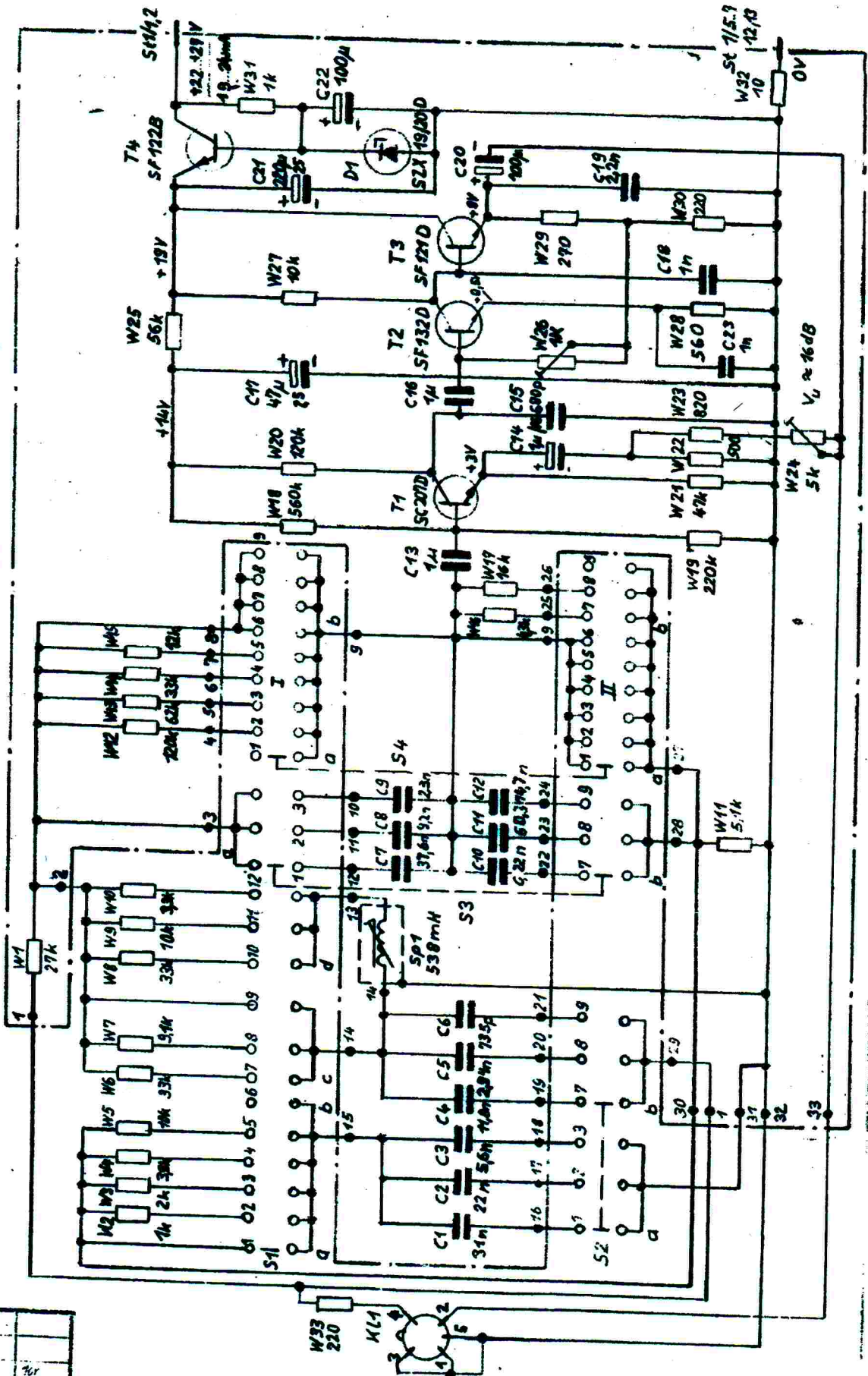


Höhen/dB		Tiefen/dB	
S1: senken -15 -12 -9 -6 -3 0 +4 +8 +12	Präsenz +4 +8 +12	S4: senken -15 -12 -9 -6 -3 0 +4 +8 +12	heben
Höhen(Präsenz)/kHz		Tiefen/kHz	
S2: 2,5(2) 10(4) 40(8)	Frequenz	S3: 25 100 400	Frequenz



f	56-76	29.11.	10/
e	39-76	26.5.76	76/
u	12.19.5	29.11.	
a	Überarb.	10.9.71	
Ausgabe	Änd.-Mill.-Nr.	Tag	Name
UKG			

Dargestellt auf		
1573	Tag	Name
Gez.	12.9.	Stränker
Gepr.		
St. gepr.		

Benennung
**Filtereinschub
FE 625.31**

625.31-0000 Sp (4)

Ersatz für St. Nr. 11 5.68