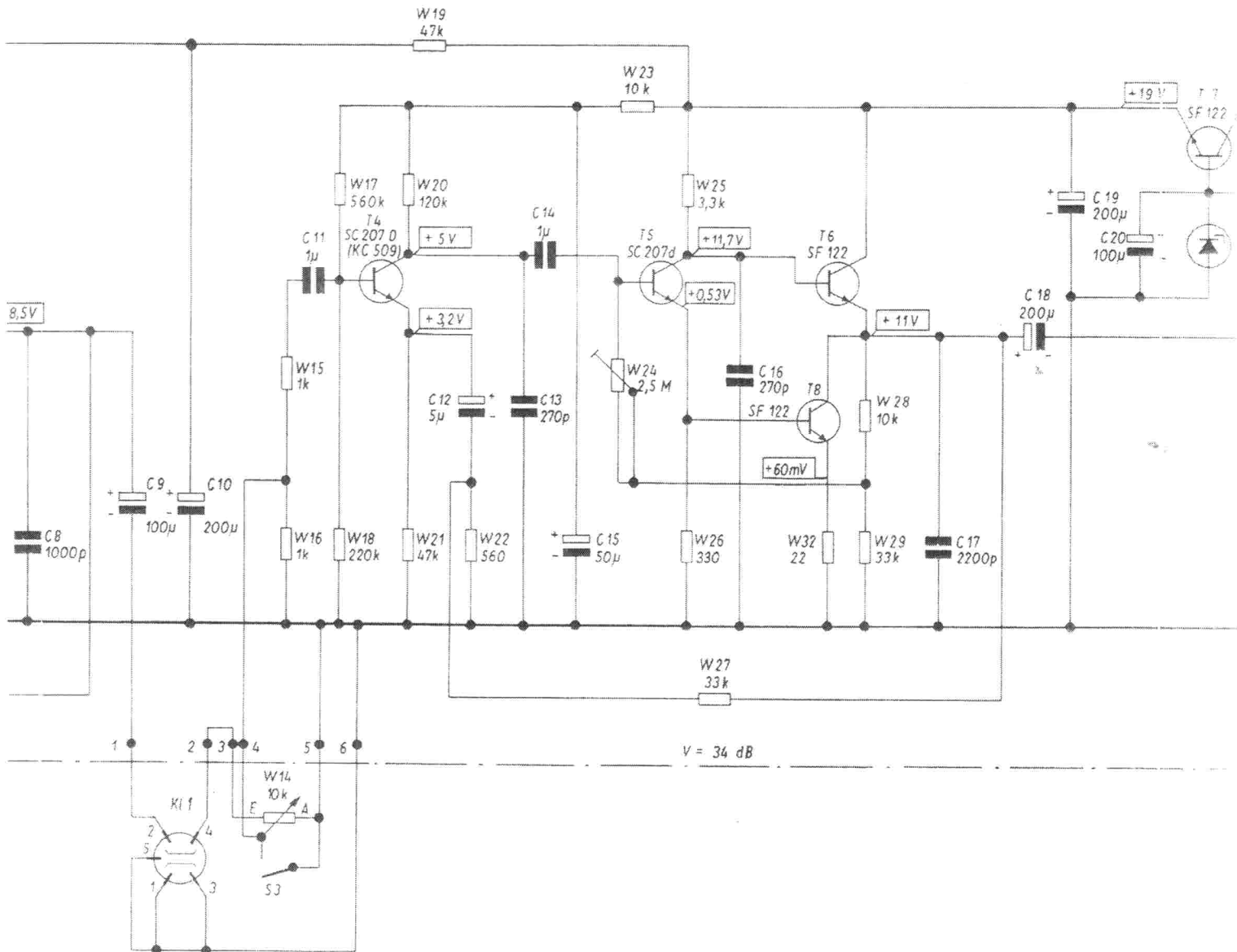


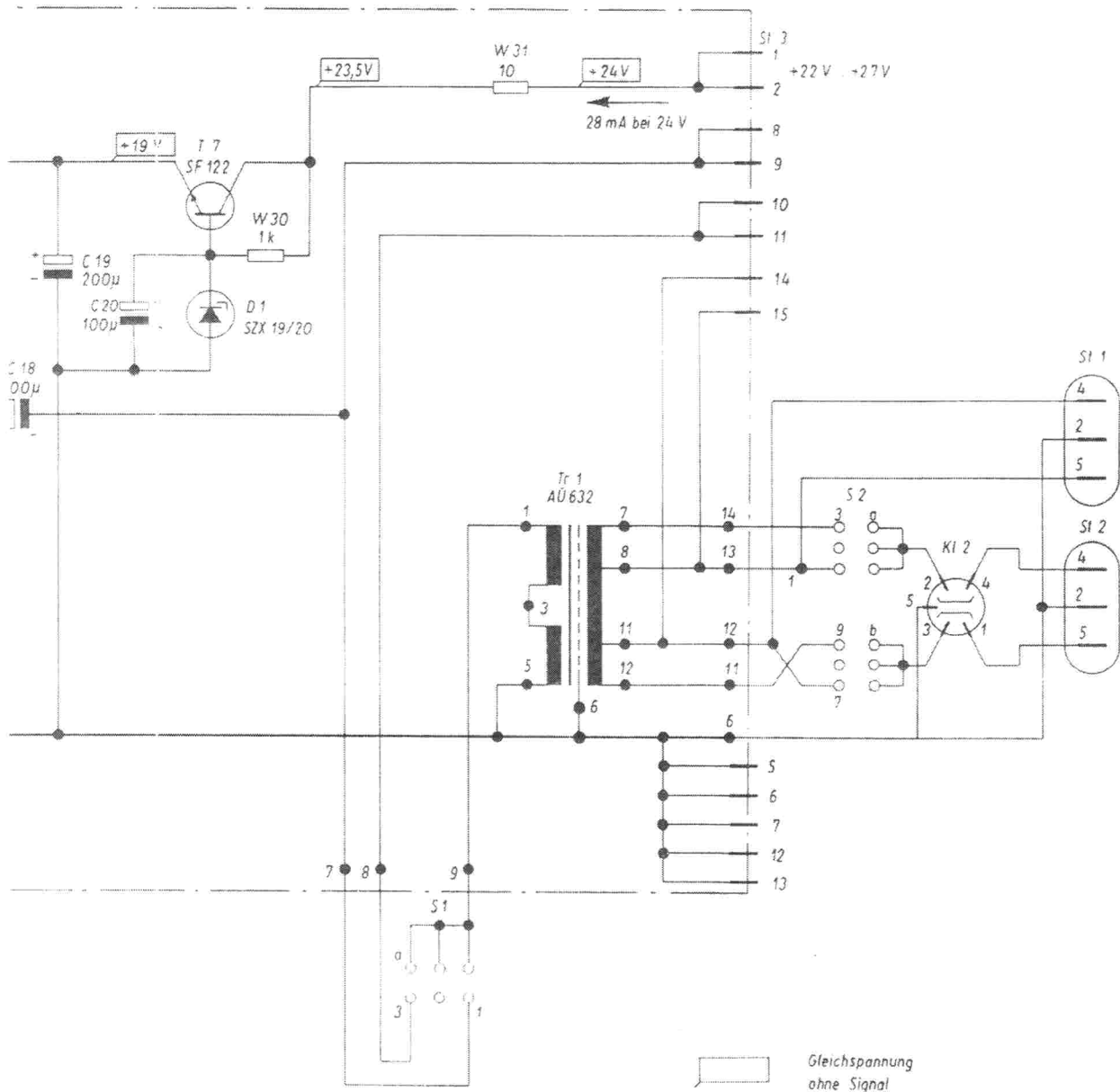
Auf die Anschlüsse gesehen

- 12 dBm

- 22 dBm

+ 12 dBm





Schalter 1

- 1) Sendeweg
- 2) Übernahme

Schalter 2

- 1) Ausgang 6 dB
- 2) Ausgang 12 dB

# Kleinstudiogerät KSG 625

## Hauptverstärker HV 625.12



VEB STUDIO-ELEKTROAKUSTIK  
 DDR – 7034 Leipzig  
 Str. d. Komsomol 129  
 Telefon 4 53 52 u. 4 03 74  
 Telex 512 387